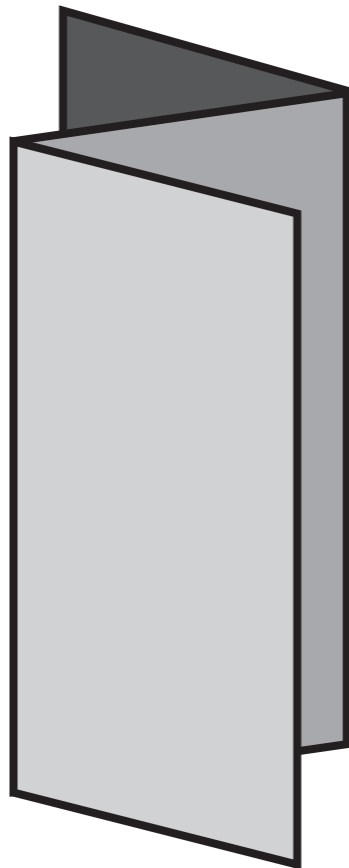




# SIMPLYPRO

BRAND:	EP
Description:	UIS 1LAGB300 - v.20180820
Created Date:	2018-08-20
Revised Date:	-
Designer:	Andrew Chan
Remark:	

Print Size:	(H) 297 x (W) 420 mm (A3 - Front & Back Side)
Finished Size:	(H) 297 x (W) 140 mm
Printing Color :	1C (Black)
Fold Line:	-----
Folding Demo:	



**SIMPLYPRO**  
**SG 810L** by EP

<b>1LAGB30008</b>	<b>8</b>
<b>1LAGB30009</b>	<b>9</b>
<b>1LAGB30010</b>	<b>10</b>
<b>1LAGB30011</b>	<b>11</b>

EN 388:2016



2142X  
abcde



EN 420:2003  
+ A1:2009



Si déconditionné, joindre une copie de cette feuille avec chaque nouveau plus petit conditionnement.  
If undone, join a copy of this sheet with each new smaller packing.

**SIMPLYPRO**

**SG 810L** by EP

EN 388:2016 1LAGB30008

8/M

2142X

**WORLDWIDE  
EURO PROTECTION**  
555 rue de la Dombes.  
01700 Miribel - France

Standards &  
Pictogram  
/ Normes &  
Pictogramme

Product name / Nom  
du produit

Brand name / Nom de la  
marque

Product reference /  
Référence produit

Size / Taille

CE-marking /  
Marquage CE

CE-marking /  
Marquage CE

**WORLDWIDE EURO PROTECTION**  
**555 rue de la Dombes – 01700 Miribel - France**

\* CTC – 4 rue Hermann Frenkel, 69367 Lyon Cedex 07 – France. N° 0075

\*\* [https://wep.ovh/files/declaration\\_conformity/](https://wep.ovh/files/declaration_conformity/)

v.20180820

Le marquage CE apposé sur ce gant signifie le respect des exigences essentielles du règlement 2016/425. Les niveaux de performance ne sont garantis que sur la paume du gant. Si le niveau de la performance à la déchirure est supérieur à 0, ne pas utiliser ce gant près d'une machine en mouvement pour éviter tous risques de happement. Ne pas utiliser pour la manipulation d'objets d'une température supérieure à 50° C et de produits chimiques. Pas de nettoyage ni d'entretien préconisés. Il n'est pas possible de déterminer une durée de vie car ces matériaux ne sont pas connus pour se détériorer avec le temps et la durée de vie dépendra d'un nombre important de facteurs comme les conditions et la fréquence d'utilisation. Contrôler le produit avant chaque utilisation. Si des défauts sont constatés, le produit doit être remplacé. Conserver dans son emballage d'origine dans un endroit frais et sec. Ce gant a été certifié par l'organisme notifié (voir \*).

Attention : Des allergènes peuvent être présent dans le process de production et donc dans le gant qui peuvent entrainer des réactions allergiques. Pour les gants constitués de deux ou de plus de deux couches, la classification globale ne reflète pas nécessairement la performance de la couche la plus externe. Les pictogrammes et les références aux normes ci-dessus indiquent que l'article est conforme à la ou aux normes européennes citées. Ces informations sont accompagnés si applicable des niveaux de performance obtenus par l'article selon chaque norme. Le détail est donné ci-dessous :

EN388 : a = abrasion (x/4), b = tranchage (x/5), c = déchirure (x/4), d = perforation (x/4), e = coupure TDM (A à F). X signifie que le test n'a pas été réalisé. En ce qui concerne l'érouissage dans le cadre de l'essai de résistance à la coupure (6.2), les résultats du « Coupe Test » n'ont qu'une portée indicative, seul l'essai de résistance à la coupure au tonodynamomètre « TDM » (6.3) étant le résultat de référence déterminant la performance. Ce produit contient du latex de caoutchouc naturel qui peut provoquer des réactions allergiques.

La déclaration de conformité et disponible sur le site internet : voir \*\*.

The CE mark on the glove represents that the glove meets the requirements of the European regulation 2016/425. The performance levels are only guaranteed on the palm. If the performance level of the tear resistance is higher than 0, then this glove should not be used near to moving machinery to avoid entanglement hazards. Do not use this glove to handle chemical products or objects at a temperature higher than 50°C. No cleaning or maintenance is permitted. Gloves should be stored in their original packing in a cool, dry place. This glove has been certified by (see \*). WARNING : Allergens can be present in the production process and thus into the final glove which can cause allergic reaction. In the cases where gloves are composed with two or more layers, this will mean that the general classification does not necessarily reflect the performance of the outer layer. Pictograms and references of the standards mentioned above means that the product is in conformity with the European standards mentioned. These information are completed, if necessary, by the performances levels obtained by the equipment according each standard. It is not possible to give a shelf life as these materials are not known to deteriorate over time and the shelf life will be dependent upon a number of factors such as type of use and frequency of use. Check the product before any use. If any damage is noted, the product has to be replaced. The performances levels obtained by testing in accordance to each standard are given below:

EN388 : a = Abrasive resistance (x/4); b = cut resistance (x/5); c = tear resistance (x/4); d = puncture resistance (x/4); e = TDM cut resistance (A to F). X means not tested. For dulling during the cut resistance test (6.2), the coupe test results are only indicative while the TDM cut resistance test (6.3) is the reference performance result. This product contains natural rubber latex which can cause allergic reactions.

The declaration of conformity is available on the web site : see \*\*.

A kesztyűn feltüntetett CE-jelölés megfelel a 2016/425 / EGK európai rendelet rendelkezéseinek. európai irányelvnek. A teljesítményszintek csak a tenyérrészen garantáltak. Ha a szakítási ellenállás teljesítményszintje 0-nél nagyobb, akkor ezt a kesztyűt ne használja gépek mozgó alkatrészei közelében a beakadás veszélyének elkerülése érdekében. Ezt a kesztyűt ne használja 50 °C-nál magasabb hőmérsékletű tárgyak, illetve vegyszerek kezeléséhez. Tisztítása vagy karbantartása tilos. A kesztyűt az eredeti csomagolásában, hűvös, száraz helyen kell tárolni. Az eltarthatóság meghatározása nem lehetséges, ugyanis ezek az anyagok az idő előrehaladtával nem használódnak el. Az eltarthatóság olyan tényezőkn múlik, mint a használat típusa és gyakorisága. Használat előtt vizsgálja meg a terméket. Ha bármilyen sérülést észlel, cserélje ki a terméket. A kesztyű igazolását kiadta (lásd: \*).

VIGYÁZAT : Az allergének lehetnek jelen a termelési folyamatban, és így a kesztyű, amely allergiás reakciókat okozhat. A két vagy kettőnél több rétegű kesztyűk esetében az általános besorolás nem befolyásolja szükség szerűen negatív módon a külső réteg teljesítményét. Az előzőekben említett szabvány pictogramjai és referenciái azt jelentik, hogy a termék megfelel a szóban forgó európai szabványoknak. Ezek az információk, szükség esetén, kiegészülnek az eszközre az egyes szabványok szerint érvényes teljesítményszintekkel. A részleteket lásd alább:

EN388 : a = dörzsölési ellenállás (x/4); b = vágási ellenállás (x/5); c = szakadási ellenállás (x/4); d = átszűrődési ellenállás (x/4), e = TDM vágásvizsgálat (A és F között). Az X azt jelenti, hogy a teszt nem került elvégzésre. A vágással szembeni ellenállás vizsgálatának (6.2) keretén belül tapasztalt kopást illetően a vágásállóságot mérő „Coupe Test” eredményei csak tájékoztató jellegűek. A teljesítmény meghatározásában referenciának kizárólag a vágással szembeni ellenállás tonodinamómeterral végzett „TDM” vizsgálatából származó eredmény számít. A termék alapanyaga tartalmaz természetes gumit, amely allergiás reakciókat okozhat.

A megfelelőségi nyilatkozat elérhető a weboldalon: lásd \*\*.

Die CE-Kennzeichnung auf dem Handschuh bedeutet Übereinstimmung mit den grundlegenden Anforderungen der Europäische Verordnung 2016/425. Die genannten Leistungen gelten nur für die Innenhandfläche. Bei einer Zugfestigkeit über 0 den Handschuh nicht in der Nähe einer beweglichen Maschine verwenden, um die Gefahr des Mitreißens zu vermeiden. Den Handschuh nicht zum Handhaben von Gegenständen mit einer Temperatur über 50 °C oder von Chemikalien verwenden. Keine Reinigung oder Pflege. In der ursprünglichen Verpackung an einem kühlen und trockenen Ort lagern. Dieser Handschuh wurde von einer benannten Stelle (siehe \*) zertifiziert.

Achtung : Allergene können in den Produktionsprozess und somit im Handschuh vorliegen, die allergische Reaktionen hervorrufen kann. Bei Handschuhen mit zwei oder mehreren Lagen entspricht die angegebene Leistung nicht unbedingt der äußersten Schicht. Die Piktogramme und oben genannten Verweise auf die Normen bedeuten, dass das Produkt den Anforderungen der genannten Richtlinien entspricht. Sofern zutreffend werden diese Informationen mit Angaben zur Leistungsklasse ergänzt, die sich aus der Anwendung der Richtlinien ergeben. Es ist nicht möglich eine Haltbarkeit anzugeben, da bei diesen Materialien keine Verschlechterung im Laufe der Zeit bekannt ist. Die Haltbarkeit hängt von mehreren Faktoren ab, wie die Art und Häufigkeit der Nutzung. Überprüfen Sie das Produkt, bevor Sie es benutzen. Sollte eine Beschädigung vorliegen, muss das Produkt ersetzt werden. Diese Zusätze sind nachfolgend aufgeführt:

EN388 : a = Abrieb (x/4), b = Schnittfestigkeit (x/5), c = Weiterreisfestigkeit (x/4), d = Durchstickkraft (x/4), e = Schnitt TDM (A bis F). X bedeutet, dass der Test nicht durchgeführt wurde. In Bezug auf die Entfernung des Fettgewebes im Rahmen des Tests der Einschnidebeständigkeit (6.2), haben die Ergebnisse des „Schnitttests” nur einen informativen Charakter, da nur der Test der Einschnidebeständigkeit anhand eines Tocodynamometers „TDM” (6.3) das Referenzergebnis für die Bestimmung der Leistung liefert. » Dieses Produkt enthält Naturlatex, welcher allergische Reaktionen auslösen können.

Die Konformitätserklärung finden Sie auf unserer Webseite: \*\*

El marcado CE en el guante indica la conformidad con los requisitos básicos del regulación europea 2016/425. Los niveles de eficacia se garantizan solo en la palma del guante. Si el nivel de resistencia al rasgado es superior a 0, no utilice este guante cerca de una máquina en movimiento para evitar los riesgos de enganche. No utilizar para la manipulación de objetos a una temperatura superior a 50º C y de productos químicos. No efectuar una limpieza o mantenimiento preconizados. Consérvese en su embalaje original en un lugar fresco y seco. No es posible indicar la vida útil del estante ya que no se conoce que estos materiales se deterioren con el tiempo y la vida útil del estante dependerá de numerosos factores como el tipo y la frecuencia de uso. Compruebe el producto antes de cualquier uso. Si percibe algún daño el producto tendrá que sustituirse. Este guante ha sido certificado por el organismo acreditado (ver \*).

Atención : Los alérgenos pueden estar presentes en el proceso de producción y por lo tanto en el guante que puede causar reacciones alérgicas. Para los guantes constituidos de dos o más de dos capas, la clasificación global no refleja necesariamente la resistencia de la capa más externa. Los pictogramas y las referencias a las anteriores normas indican que el artículo es conforme a la o las normas europeas citadas. Estas informaciones se acompañan si es aplicable de los niveles de resistencia obtenidos por el artículo según cada norma. Encontrará su detalle a continuación:

EN388 : a = abrasión (x/4), b = corte (x/5), c = rasgado (x/4), d = perforación (x/4), e = corte TDM (A a F). X significa que no se ha realizado la prueba. En cuanto al recorte de la grasa superficial en virtud de la prueba de resistencia al corte (6.2), los resultados de la “Prueba de Corte” son a título indicativo, sólo la prueba de resistencia al corte con tonodinómetro “TDM” (6.3) ha obtenido un resultado de referencia para la determinación del rendimiento. Este producto contiene látex de caucho natural que puede causar reacciones alérgicas.

La declaración de conformidad está disponible en el sitio web: vea\*\*

La marcatura CE apposta su questo guanto significa conformità con i requisiti essenziali del Regolamento Europeo 2016/425. I livelli di performance sono garantiti solamente per il palmo del guanto. Qualora il livello di resistenza allo strappo sia superiore a 0, evitare l'utilizzo di questo guanto in prossimità di macchine in movimento, per evitare qualsiasi rischio d'intrappolamento. Non utilizzare il guanto per la manipolazione di oggetti con temperatura superiore a 50°C e di prodotti chimici. Nessuna pulizia o manutenzione. Conservare i guanti nella confezione originale, in un luogo fresco e asciutto. Non è possibile determinare a priori la durata di uno scaffale, in quanto si è a conoscenza che questi materiali non si deteriorano nel tempo, ma la vita stessa dello scaffale dipende da numerosi fattori, come il tipo e la frequenza d'uso. Controllare il prodotto prima di ogni utilizzo. Se si dovesse notare un danno, il prodotto dovrà essere sostituito. Questo guanto è stato certificato dall'ente notificato (vedere \*).

Attenzione : Gli allergeni possono essere presenti nel processo di produzione e quindi nel guanto che può causare reazioni allergiche. Per quanto riguarda i guanti formati da due o più strati, la classificazione globale non rispecchia necessariamente la performance dello strato più esterno. I pittogrammi e i riferimenti alle normative sopra indicati indicano che l'articolo è conforme alla o alle normative europee citate. Tali informazioni sono accompagnate, se applicabile, dai livelli di performance ottenuti dall'articolo, in base a ogni singola norma. Riportiamo di seguito i relativi dati: EN388 : a = abrasione (x/4), b = taglio (x/5), c = strappo (x/4), d = foratura (x/4), e = taglio TDM (da A a F). X significa che il test non è stato eseguito. Per quanto riguarda l'ottundimento nell'ambito del test di resistenza al taglio (6.2), i risultati del “Test di taglio” non sono stati di portata indicativa, solo il test di resistenza al taglio con tonodinometro “TDM” (6.3) ha prodotto risultato di riferimento per determinare le prestazioni. Questo prodotto contiene lattice di gomma naturale che può causare reazioni allergiche.

La dichiarazione di conformità è disponibile sul sito internet : vedere \*\*.

A marcação CE desta luva significa conformidade com os requisitos essenciais do Regulamento Europeo 2016/425. Os níveis de desempenho só são garantidos na palma da luva. Se o nível de resistência ao rasgo for superior a 0, não utilizar a luva nas proximidades de uma máquina em movimento para evitar o risco de ficar preso. Não deve ser utilizada para manusear objectos a uma temperatura superior a 50° C e produtos químicos. Não é necessária limpeza nem manutenção. Conservar na embalagem original num local fresco e seco. Não é possível fornecer um prazo de validade, uma vez que não se conhece deterioração destes materiais ao longo do tempo e a vida útil dependerá de uma série de fatores, como o tipo e a frequência de utilização. Verifique o produto antes de qualquer utilização. Se for notado algum dano, o produto terá de ser substituído. Esta luva foi certificada pelo organismo notificado (ver \*).

Atenção : Alérgenos podem estar presentes no processo de produção e, portanto, em que a luva pode causar reacções alérgicas. Para as luvas compostas por duas ou mais camadas, a classificação global não reflecte necessariamente o desempenho da camada mais externa. Os pictogramas e as referências às normas acima indicam que o artigo está em conformidade com a norma ou as normas europeias citadas. Estas informações são acompanhadas, se aplicável, por níveis de desempenho obtidos pelo artigo de acordo com cada norma. São fornecidos abaixo detalhes:

EN388 : a = abrasão (x/4), b = corte (x/5), c = rasgo (x/4), d = perfuração (x/4), e = corte TDM (A a F). X significa que o teste não foi realizado. Relativamente à remoção no teste de resistência ao corte (6.2), os resultados do “Corte de Teste” foram apenas indicativos. Apenas o teste de resistência ao corte com tonodinómetro “TDM” (6.3) deu um resultado de referência para o desempenho. Este produto contém látex de borracha natural que pode causar reacções alérgicas.

A declaração de conformidade está disponível no website: ver \*\*.

CE-mærkningen på handsken betyder overensstemmelse med de væsentlige krav i den europæiske forordning 2016/425. Ydelsesniveauerne er kun garanteret for handskens håndflade. Hvis rivningsydelsen er højere end 0, skal man ikke bruge handsken tæt ved en maskine i bevægelse for at undgå risiko for at blive revet med. Må ikke bruges til håndtering af genstande med en temperatur højere end 50° C og heller ikke til kemikalier. Ingen rengøring eller vedligeholdelse foreskrevet. Opbevares i sin originale emballage på et køligt og tørt sted. Det er ikke muligt at angive en holdbarhed, da disse materialer ikke er kendt for at forringes med tiden, og holdbarheden vil afhænge af en række faktorer, som typen af brug og brugshyppighed. Tjek produktet før hver brug. Hvis der observeres nogen skader, skal produktet udskiftes. Denne handske er blevet godkendt af (se \*). Vigtigt : Allergene können in den Produktionsprozess und somit im Handschuh vorliegen, die allergische Reaktionen hervorrufen kann. For handsker, der består af to eller flere end to lag, gælder den globale certificering ikke nødvendigvis ydelsen for det yderste lag. Piktogrammerne og referencerne til standarderne herover angiver, at produktet er i overensstemmelse med de nævnte europæiske normer. Disse oplysninger medfølger, såfremt de er gældende for ydelsesniveauet, der er opnået af produktet ifølge hver norm. Detaljer findes i det følgende : EN388 : a = slibning (x/4), b = skæring (x/5), c = rivning (x/4), d = hulning (x/4), e = cut TDM (A til F). X betyder, at testen ikke er blevet gennemført. Med hensyn til uskarphed inden for rammerne af test af modstandsygtighed overfor snit (6.2), har resultaterne af “Skære Testen” kun et vejledende omfang, idet kun skæring ved tonodynamometer »TDM« (6.3) har givet et resultatgrundlag til bestemmelse af ydeevnen. Dette produkt indeholder naturgummi latex , som kan forårsage allergiske reaktioner.

Overensstemmelseserklæringen er tilgængelig på internetsiden: se \*\*.

De op de handschoen aangebrachte CE-markering verwijst naar de naleving van de essentiële eisen van van de Europese Verordening 2016/425. De prestatie niveaus worden enkel gegarandeerd op de handpalm. Indien de scheurweerstand meer dan 0 bedraagt, mag u deze handschoen niet gebruiken vlakbij een machine in beweging. Zo vermijdt u het risico op vasthaken. Gebruik de handschoen niet om voorwerpen warmer dan 50 °C en chemische producten te hanteren. Geen reiniging of onderhoud nodig. Bewaren in oorspronkelijke verpakking op een koele en droge plaats. Het is niet mogelijk om de houdbaarheid aan te geven omdat het niet bekend is dat deze materialen verslechteren gedurende tijd en de houdbaarheid is afhankelijk van een aantal factoren zoals de toepassing en de gebruiksfrequentie. Controleer het product vóór elk gebruik. Als schade wordt opgemerkt, moet het product moet worden vervangen. Deze handschoen werden erkend door de bevoegde instanties (zie \*).

Opgelet : Allergenen aanwezig zijn in het productieproces en dus de handschoen die allergische reacties kunnen veroorzaken. Voor handschoenen die bestaan uit twee of meer lagen, duidt de globale classificatie niet noodzakelijk op de prestatie van de buitenste laag. De pictogrammen en verwijzingen naar normen hierboven geven aan dat het product voldoet aan de vermelde Europese norm(en). Deze informatie wordt, indien nodig, vergezeld van de door elke norm aan het product toegekende prestatie niveaus. Meer informatie hieronder:

EN388 : a = afsluiten (x/4), b = snijden x/5), c = scheuren (x/4), d = perforeren (x/4), e = snede TDM (A tot F). X betekent dat de test niet uitgevoerd is. Wat de vervlaking in het kader van van weerstandstest van de snede betreft (6.2), zijn de resultaten van de “Snijtest” slechts indicatief. Alleen de weerstandstest met een snede met een tonodynamometer “TDM” (6.3) is het referentieresultaat die de prestatie bepaalt. Dit product bevat natuurlijke rubber latex die allergische reacties kunnen veroorzaken.

De conformiteitsverklaring is beschikbaar op de website: zie\*\*.

Handskens CE-mærkning innebær att den överensstämmer med i den europeiska förordningen 2016/425. Prestandanivåerna garanteras endast på handskens handflata. Om hållfasthetens nivå överstiger 0 ska inte handsken användas nära en maskin i rörelse för att undvika risker för trassling. Används inte för hantering av föremål med en temperatur som överstiger 50° C och kemikalier. Inga rengöringar eller underhåll rekommenderas. Förvaras i originalförpackningen på en sval och torr plats. Det är inte möjligt att ange någon hållbarhetstid eftersom dessa material inte är kända för att försämras med tiden och hållbarhetstiden kommer att bero på ett antal faktorer, såsom typen av användning och användningsfrekvensen. Granska produkten före varje användning. Om skador upptäcks, då måste produkten bytas ut. Den här handsken har certifierats av det anmälda organet (se \*).

Varning : Allergener kan vara närvarande i produktionsprocessen och därigenom i handskfacket som kan orsaka allergiska reaktioner. För handskar som består av två eller flera lager återspeglar inte den totala klassificeringen nödvändigtvis prestandan på det yttersta lagret. Symbolerna och referenserna till standarder nedan anger att artikeln överensstämmer med de angivna europeiska standarderna. Denna information kompletteras, om tillämpligt, med prestandanivåerna som uppnås av artikeln enligt varje standard. Ytterligare information ges nedan.

SS EN388 : a = nötning (x/4), b = skärning (x/5), c = rivhållfasthet (x/4), d = perforering (x/4), e = skärning TDM (A till F). X betyder att testet inte har genomförts. När det gäller avtrubning i skärmodståndstestet (6.2) är resultatet av “Test Cup” endast vägledande, endast testet för skärmodstånd till tonodynamometer “TDM” (6.3) är referensresultatet som bestämmer prestanda. Denna produkt innehåller naturgummi-latex som kan orsaka allergiska reaktioner.

Deklarationen om överensstämmelse finns på webbplatsen: se \*\*.

CE-merkintä, joka tarkoittaa sitä, että tuote on CE-merkintä

Tässä käsitellään CE-merkintä tarkoittaa sitä, että eurooppalaisesta asetuksesta 2016/425 olennaisia vaatimuksia noudatetaan. Teholuokat taataan vain käsiineen kämmenpuolella. Jos repeytymislujuuden teholuokka on yli 0, älä käytä käsinettä liikkuvan laitteen lähellä välttääksesi käsiineen joutumisen laitteen sisälle. Älä käsittele käsiineellä esineitä, joiden lämpötila on yli 50 °C tai kemiallisia aineita. Ei vaadittuja puhdistus- tai huoltotoimenpiteitä. Säilytä käsiineet niiden alkupeirissä pakkausmateriaalissa ja kuivassa paikassa. Säilyvyysajan ilmoittaminen ei ole mahdollista, sillä tämä materiaali ei tunnetusti huononnu ajan saatossa, ja säilyvyysaika riippuu useista tekijöistä, kuten käytötavasta ja käyttötiheydestä. Tarkista tuote ennen käyttöä. Jos vahinkoja on havaittavissa, tuote on korvattava uudella. Käsiene on ilmoitetun laitoksen sertifioima (katso \*).

Huomio : Allergeenit voivat olla läsnä tuotantoprosessissa ja siten käsiene, joka voi aiheuttaa allergisia reaktioita. Jos käsiineet koostuvat vähintään kahdesta kerroksesta, yleinen luokitus ei välttämättä ilmaise ulomman kerroksen teholuokkaa. Yllä mainittujen normien kuvat ja viitenumerot merkitsevät, että tuote on mainittujen eurooppalaisten normien mukainen. Näitä tietoja täydennetään tarvittaessa tuotteelle myönnetyllä, jokaisen normin mukaisilla teholuokilla. Yksityiskohtaiset tiedot löytyvät alta:

EN388 : a = hankauslujuus (x/4), b = viiltosuoja (x/5), c = repeytymislujuus (x/4), d = puhkaisulujuus (x/4), e = cut TDM (A-F). X ilmoittaa, ettei testiä ole tehty. Mitä vaahdon poiston leikkauslujuustestissä (6.2) tulee, ”leikkaustestin” tulokset ovat vain suuntaa antavia. Vain tonodynamometrin ”TDM” leikkauslujuustestin (6.3) tulos antaa viitteitä suorituskyvystä. Tämä tuote sisältää luonnonkumia latex, jotka voivat aiheuttaa allergisia reaktioita. Vaatimustenmukaisuusvaatimus on saatavilla internetsivulla: katso\*\*.

CE-merkintä, joka tarkoittaa sitä, että tuote on CE-merkintä

EK (EIROPAS KOMISIJAS) apzīmējums uz cimda atbilst Eiropas regulu 2016/425 būtiskām prasībām. Eksploatācijas raksturlielumi ir garantēti tikai attiecībā uz delnu. Ja eksploatācijas raksturlielumu līmenis attiecībā uz nodulimizturību ir augstāks nekā 0, neizmantojiet šo cimdu mašīnas kustošo daļu tuvumā, lai novērstu ieraušanas riskus. Neizmantojiet šo cimdu, lai rīkotos ar objektiem temperatūrā, kas pārsniedz 50°C, kā arī ar ķīmiskajiem produktiem. Neveikt tīrīšanu un apkopi. Izstrādājums pirms un pēc tā lietošanas jāuzglabā tā oriģinālajā iepakojumā, vēsā un sausā vietā. Nav iespējams noteikt derīguma termiņu, jo laika gaitā šo materiālu bojāšanās notiek sakarā vairākiem faktoriem, piemēram, izmantošanas veida un lietošanas biežuma. Pārbaudiet produktu pirms lietošanas. Ja ir ievērots jebkāds bojājums, produkts ir jānomaina. Šo cimdu sertificējis (skat. \*). BRĪDINĀJUMS : attiecībā uz cimdiem, kas izgatavoti no vairāk nekā divām kārtām, vispārīgā klasifikācija ne vienmēr pasliktina ārējās kārtas eksploatācijas īpašības. Piktogrammas un atbilstošos atvēršanas ierīekus minētajiem standartiem nozīmē, ka izstrādājums atbilst norādītajiem Eiropas standartiem. Šī informācija, ja nepieciešams, ir papildināma ar iekārtu eksploatācijas raksturlielumiem atbilstoši katram standartam. Turpmāk sniegta detalizēta informācija:

EN388 : a = izturība pret berzi (x/4); b = izturība pret griezumam (x/5); c = nodulimizturība (x/4); d = izturība pret caurduršanu (x/4), e = TDM griezumš (A līdz F). X nozīmē, ka tests nav veikts. Attiecībā uz zemādas tauku atdalīšanu griezuma (6.2.) pretestības testa ietvaros, “Griezuma testa” rezultātiem ir tikai informatīva nozīme, tikai tonodinamometra “TDM” griezuma pretestības (6.3) kritēriji nosaka izpildes rezultātus. Šis produkts satur dabīgo gumijas lateksu , kas var izraisīt alerģiskas reakcijas.

Atbilstības deklarācija ir pieejama tīmekļa vietnē: skatīt \*\*.

CE-merkintā, kas norāda uz to, ka produkts ir CE-merkintā

CE-mārgis kindal tāhistab vastavust Euroopa Liidu määрусega 2016/425 põhinõuetele. Toimivustase on tagatud vaid puhipirkonnas. Kui rebenemiskindluse toomivustase on üle 0, siis ärge kasutage neid kindaid masina liikuvate osade läheduses, et vältida takerdumist. Ärge kasutage neid kindaid selliste objektide, mille temperatuur ületab 50°C, ning keemiliste toodete käsitlemisel. Pole vaja puhastada või hooldada. Tuleb hoida nende originaalpakendis ning külmās ja kuidas kohas. Säilivusaega ei ole võimalik määrata, sest need materjalid teadaolevalt aja jooksul ei lagune ning säilivusolev oleneb mitmetest teguritest, nagu näiteks kasutamise liik ja sagedus. Kontrollige toodet enne igat kasutuskorda. Kui märkate kahjustusi, tuleb toode välja vahetada. Need kindad on sertifitseeritud (vt \*). HOIATUS : Allergeenid võivad esineda tootmisprotsessi ja seega kinda, mis võib põhjustada allergilisi reaktsioone. Kahe või enama kihiga kinnaste puhul ei näita üldine klassifikatsioon võimalise kihi vastupidavust. Eespool toodud piktogrammid ja viited standarditele tähendavad, et toode vastab mainitud Euroopa standarditele. See teave on teravilklik, kui lisada varustuse sooritustase vastavalt igale standardile. Andmed on järgmised: EN 388 : a = kulumiskindlus (x/4); b = perforatsioonikindlus (x/5); c = rebenemiskindlus (x/4); d = sisselõikeikindlus (x/4), e = corte TDM (A a F). X tähendab, et test ei ole läbitud. En cuanto al recorte de la grasa superficial en virtud de la prueba de resistencia al corte (6.2), los resultados de la “Prueba de Corte” son a título indicativo, sólo la prueba de resistencia al corte con tonodinamometro “TDM” (6.3) ha obtenido un resultado de referencia para la determinación del rendimiento. Acest produs conține latex de cauciuc natural, care poate provoca reacții alergice. Vastavusdeklaratsiooni leiate veebilehelt: \*\*.

CE-merkintä, joka tarkoittaa sitä, että tuote on CE-merkintä

CE ženklas ant šīų pirštinių reiškia, kad jos atitinka Europos 2016/425 reikalavimus. Garantuojamas tik jų delno veiksmingumo lygis. Jeigu atsparumo plyšimui veiksmingumo lygis yra didesnis nei 0, nenaudokite šių pirštinių greta judančių mašinos dalių, kad išvengtumėte įsipaiginimo pavojų. Nenaudokite šių pirštinių daiktams tvarkyti aukštesnėje kaip 50 °C temperatūroje ir cheminiams gaminiams. Jų negalima valyti ir atlikti jų priežiūros. Laikykite originalioje pakuoėjeje, vėsioje ir sausoje vietoje. Tinkamumo vartoti laiką sunku nustatyti, nes žinoma, kad šios medžiagos nepablogėja laikui bėgant. Tinkamumo vartoti laikas priklauso nuo daugelio veiksnių, pavyzdžiui, naudojimo pobūdžio ir dažnumo. Prieš naudojimą, gaminių patikrink. Pastebėjus kokių nors sugadinimų, gaminių pakeisti turi. Šias pirštines patvirtino (žr. \*). ĮSPĖJIMAS : Alergeni var būt klatesoši ražošanas procesā un līdz ar to arī gatavajos cimdos, tādēļ tie var izraisīt alerģisku reakciju.Pirštīnēs yra gaminamos dviejų ir daugiau sluoksnių, bendras skirstymas nebūtinai parodo išorinio sluoksnio savybes. Piktogramos ir nuorodos į minėtus standartus reiškia, kad gaminyt atitinka minėtus Europos standartus. Ši informacija yra pateikiama, jeigu reikia, pagal įrangos veikimo lygius pagal kiekvieną standartą. Duomenys pateikiamo toliau: EN388 : a = atsparumas nusidėvėjimui (x/4); b = atsparumas įpjovimui (x/5); c = atsparumas plyšimui (x/4); d = atsparumas dilimui (x/4), e = įpjovimas TDM (A–F). X reiškia, kad tyrimas nebuvo atliktas. Dėl atšipinimo atliekant atsparumo įpjovimui bandymą (6.2): „įpjovimo bandymo“ rezultatai yra orientacinio pobūdžio ir tik rezultatai, gumai atliekant įpjovimo atsparumo bandymą tonodinamometru (TDM) (6.3) yra laikomi efektyvumo rodikliu. Šis produktas sudėtyje yra natūralios gumos latekso , kuris gali sukelti alergines reakcijas. Atbilstības deklarācija ir pieejama tīmekļa vietnē: skatīt \*\*.

CE-merkintā, kas norāda uz to, ka produkts ir CE-merkintā

Marcajul CE de pe mânăşă semnifică conformitatea cu cerinţele esenţiale din Regulamentul european 2016/425. Nivelele de performanţă sunt garantate doar pentru palmă. Dacă nivelul de performanţă al rezistenţei de rupere este mai mare de 0, nu utilizaţi această mânăşă în apropierea unei piese mobile a unui utilaj pentru a evita riscurile de agăţare. Nu utilizaţi această mânăşă pentru a manipula obiecte la o temperatură mai mare de 50°C şi produse chimice. Nu necesită curăţare şi întreţinere. Trebuie păstrate în ambalajul original, într-un loc uscat, răcoros. Nu este posibilă furnizarea unui termen de valabilitate, deoarece aceste materiale, din câte se ştie, nu se deteriorează în timp şi termenul de valabilitate depinde de un număr de factori, cum ar fi tipul de utilizare şi frecvenţa de utilizare. Verificaţi produsul înainte de fiecare utilizare. Dacă se observă o deteriorare, produsul trebuie înlocuit. Această mânăşă a fost certificată de (vezi\*).

AVERTISMENT : Alergenii pot fi prezente în procesul de produc ie, i prin urmare, în manua a care poate provoca reac ii alergice. Pentru mânăşile cu două sau mai multe straturi, clasificarea generală nu se referă obligatoriu la performanţa stratului extern. Pictogramele şi referinţele la standardele menţionate mai sus înseamnă că produsul este în conformitate cu standardele europene menţionate. Aceste informaţii sunt completeate, dacă este cazul, de nivelele de performanţă obţinute de echipament în conformitate cu fiecare standard. Detaliu sunt furnizate mai jos:

EN388 : a = rezistenţa la abraziune (x/4); b = rezistenţa la tăiere (x/5); c = rezistenţa de rupere (x/4); d = rezistenţa la străpungere (x/4), e = tăiere TDM (A la F). X înseamnă că testul nu a fost efectuat. În ceea ce priveşte mătuirea în cadrul testului de rezistenţă la tăiere (6.2), rezultatele « Testului de tăiere » sunt doar o gamă indicativă, numai testul de rezistenţă la tăierea cu tonodinamometrul « TDM » (6.3) este rezultatul de referinţă determinant al performanţei. Acest produs conţine latex de cauciuc natural, care poate provoca reacţii alergice.

Declaraja de conformitate este disponibilă pe site-ul internet: vedeti \*\*.

Označenie CE na tejto rukavici znamená, že výrobok vyhovuje požiadavkám smernice EÚ 2016/425. Úroveň zodpovedajúcej výkonnosti je zaručená iba na dlani. Ak je úroveň výkonnosti v odolnosti voči roztrhnutiu vyššia ako 0, nepoužívajte túto rukavicu v blízkosti pohybujúcej sa časti stroja, aby nevzniklo nebezpečenstvo zachytenia. Nepoužívajte túto rukavicu na manipuláciu s predmetmi s teplotou vyššou ako 50 °C a s chemickými výrobkami. Nevyžaduje čistenie ani údržbu. Mala by sa skladovať v originálnom balení na chladnom a suchom mieste. Keďže nie je známe, že by v priebehu času dochádzalo k znehodnocovaniu týchto materiálov, nie je možné určiť životnosť. Životnosť bude teda závisieť na mnohých faktoroch, ako sú typ a frekvencia používania. Výrobok pred použitím skontrolujte. Výrobok je nutné v prípade akéhokoľvek poškodenia vymeniť. Táto rukavica má certifikát od (pozri \*).

UPOZORNENIE : Alergény môžu byť prítomné vo výrobnom procese a teda sa môžu vyskytnúť v zhotovenej rukavici a spôsobíť alergickú reakciu. Pri rukaviciach s dvomi alebo viac ako dvomi vrstvami všeobecná klasifikácia nemusí nevyhnutne zodpovedáť výkonnosti vonkajšej vrstvy. Piktogramy a odkazy na úroveň uvedené normy znamenajú, že výrobok je v súlade s uvedenými európskymi normami. Tieto informácie sú v prípade potreby doplnené o výšne výkonnosti získané zariadením podľa každej normy. Podrobnosti sú uvedené nižšie:

EN388: a = Odolnosť voči oderu (x/4); b = odolnosť voči prerezaniu (x/5); c = odolnosť voči roztrhnutiu (x/4); d = odolnosť voči prepichnutiu (x/4), e = rez pomocou TDM (A až F). X znamená, že test nebol uskutočnený. Pokiaľ ide o otupovanie v rámci testu odolnosti proti prerezaniu (6.2), výsledky „rezovej skúšky“ sú len orientačného rozsahu s tým, že iba výsledok testu odolnosti proti prerezaniu pomocou tonodynamometra „TDM“ (6.3) je referenčným pre určenie výkonu. Tento výrobok obsahuje prírodný latex , ktorý môže spôsobiť alergické reakcie.

Vyhľadanie o zhode je k dispozícii na webovej stránke: pozri \*\*.

CE-merkintä, joka tarkoittaa sitä, että tuote on CE-merkintä

Oznaka CE na rokavici pomeni, da so zahteve evropske 2016/425 upoštewane. Ravni učinkovitosti so zagotovljene le na dlani. Če je raven učinkovitosti odpornosti na trganje višja od 0, rokavice ne uporabljate v bližini premikajočih se delov naprave, saj vam lahko roko potegne v napravo. Rokavice ne upravljajte za predmete, katerih temperatura je višja od 50 °C, in za kemične proizvode. Brez čiščenja ali vzdrževanja. Izdelek hranite v originalni embalaži na hladnem in suhem mestu. Roka trajanja ni mogoče določiti saj ni znano, da bi ti materiali propadali s časom, rok trajanja je tako odvisen od mnogih dejavnikov, kot na primer način in pogostost uporabe. Preverite izdelek pred vsako uporabo. Če opazite poškodbe je potrebno izdelek zamenjati. Rokavica je certificirana s strani (glejte \*). OPOZORILO : V proizvodnem procesu in zato tudi končnem pakiranju so lahko prisotni alergeni, ki lahko povzročijo alergijsko reakcijo. Pri rokavicah iz dveh ali več plasti, ni nujno, da se splošna klasifikacija prenese na učinkovitost zunanje plasti. Piktogrami in reference na standarde, ki so omenjeni zgoraj, prikazujejo, da je izdelek v skladu z omejenimi evropskimi standardi. Če je treba, informacije dopolnjujejo ravni učinkovitosti, pridobljene z opremo glede na posamezen standard. Podrobnosti so podane spodaj: EN388 : a = odpornost na razjede (x/4); b = odpornost na reze (x/5); c = odpornost na trganje (x/4); d = prebodna trdnost (x/4), e = rez TDM (A do F). X pomeni, da preizkus ni bil izveden. Kar zadeva odstranjevanje maha v okviru preskusa odpornosti pri rezanju (6.2), so rezultati “preskusa rezanja” navedeni samo informativno, pri čemer samo preskus odpornosti pri rezanju s tonodinamometrom “TDM” (6.3) zagotavlja referenčni rezultat, ki določa zmogljivost. Ta izdelek vsebuje naravnega lateksa , ki lahko povzroči alergijske reakcije. Izjava o skladnosti je na voljo na spletni strani: glej \*\*.

CE-merkintä, joka tarkoittaa sitä, että tuote on CE-merkintä

Rukavice nese označeni CE, což znamená, že výrobek odpovídá základním požadavkům evropské evropského nařízení 2016/425. Výkonnostní úroveň je zaručena pouze u dlaněové části. Pokud je výkonnostní úroveň odolnosti proti natržení vyšší než 0, nepoužívejte tyto rukavice v blízkosti pohyblivých se částí stroje, aby nedošlo k zamotání. Tyto rukavice nepoužívejte k manipulaci s chemickými výrobky ani k manipulaci s objekty při teplotě přesahující 50 °C. Nevyžadují čištění ani údržbu. Rukavice by měly být skladovány v originálním balení na chladném a suchém místě. Dobu trvanlivosti není možné uvádět, protože jak je známo, kvalita těchto materiálů s časem neklesá a doba trvanlivosti se tak odvíjí od mnoha faktorů, jako je způsob a frekvence použití. Doporučujeme produkt před každým použitím zkontrolovat. V případě poškození produkt vyměňte. Tyto rukavice byly certifikovány (viz \*). UPOZORNĚNÍ : Během výrobního procesu mohou být přítomny alergeny, tedy i ve finální rukavici, což může způsobit alergickou reakci. U rukavice se dvěma nebo více vrstvami nemusí být v obecné specifikaci nezbytně udána výkonnost vnější vrstvy. Výše uvedené symboly a odkazy na normy znamenají, že výrobek splňuje uvedené směrnice Evropské unie. Tyto informace mohou být v případě potřeby doplněny o získané výkonnostní úrovně vybavení v souladu s každou normou. Podrobnosti jsou uvedeny níže: EN388 : a = odolnost proti odírání (x/4); b = odolnost proti prořezu (x/5); c = odolnost proti natržení (x/4); d = odolnost proti propíchnutí (x/4), e = vprnutí TDM (A až F). X znamená, že test nebyl proveden. Pokud jde o tupení v testu odolnosti proti řezu (6.2), výsledky “zkoušky řezu” jsou pouze orientační, protože odolnost proti řezu tonodynamometrem “TDM” (6.3) je referenční výsledek, určující výkon. Tento výrobek obsahuje přírodní latex, který může způsobit alergické reakce.

Prohlášení o shodě je k dispozici na webových stránkách: viz \*\*.

CE-merkintä, joka tarkoittaa sitä, että tuote on CE-merkintä

Oznaka CE na rukavici označava skladnost s bitnim zahtjevima Evropske uredbе 2016/425. Razine izvedbe su zajamčene samo na dlanu. Ako je razina otpora na trošenje veća od 0, nemojte koristiti ovu rukavicu u blizini pokretnog dijela stroja kako biste izbjegli opasnost od zahvatanja. Nemojte koristiti ovu rukavicu prilikom rukovanja s predmetima koji imaju temperaturu višu od 50 C. Nemojte je koristiti i za rukovanje s kemijskim proizvodima. Nije potrebno čišćenje ili održavanje. Rukavice se trebaju čuvati u svom originalnom pakovanju na hladnom i suhom mjestu. Nije moguće dati podatke o trajnosti zbog toga što nema podataka o tome da bi ovi materijali gubili svoja svojstva protekom vremena te će trajnost proizvoda često ovisiti o nizu faktora kao što su način i učestalost uporabe. Provjerite proizvod prije svake uporabe. Primijetite li bilo kakvo oštećenje, proizvod se mora zamijeniti. Ova rukavica je ovjerena od strane (vidi \*). UPOZORENJE : Alergeni mogu biti prisutni u procesu proizvodnje, a time i u rukavici koja može izazvati alergijske reakcije. Za rukavice izrađene od dva ili više slojeva, opća klasifikacija se ne odnosi nužno na izvedbu vanjskog sloja. Piktogrami i reference gore navedenih standarda označavaju da je proizvod u skladu s navedenim europskim standardima. Ovi podaci su kompletni, a po razinama izvedbi odgovaraju standardima za dotičnu opremu. Pojednosti: EN388 : a = otpor na brušenje (x/4), b = otpor na rezanje (x/5), c = otpor na habanje (x/4), d = otpor na bušenje (x/4), E = rez TDM (A do F). X znači da testiranje nije provedeno. Što se tiče otupljivanja u okviru testova otpornosti na rezove (6.2), rezultati “Testa reza” imaju samo indikativno značenje, a jedino ispitivanje otpora na rezove u tonodinamometru “TDM” (6.3) daje rezultat koji ima određujuću referencu za izvedbu. Ovaj proizvod sadrži prirodni gumeni lateks koji može izazvati alergijske reakcije. Izjava o skladnosti dostupna je na mrežnoj stranici : vidj \*\*.

CE-merkintä, joka tarkoittaa sitä, että tuote on CE-merkintä

CE маркировка, поставена върху ръкавицата, означава, че ръкавицата отговаря на съществение изисквания от Европейския регламент 2016/425. Експлоатационните нива са гарантирани единствено на дланта. Ако експлоатационното ниво на съпротивление при разкъсване е повече от 0, не използвайте тази ръкавица в близост до движеща се част на машина, за да избегнете опасност от заплитане. Не използвайте тази ръкавица за работа с предмети с по-висока температура от 50°С и химически продукти. Без почистване или поддръжка. Трябва да се съхраняват в оригиналната им опаковка на хладно, сухо място. Не е възможно да се посочи допустим срок за съхранение, тъй като за тези материали не е известно да се развалят с времето и допустимият срок за съхранение ще зависи от редица фактори, като например тип и честота на използване. Проверете продукта преди употреба. Ако забележите повреда, продуктът трябва да бъде подменен. Тази ръкавица е сертифицирана от (виж \*).

ПРЕДУПРЕЖДЕНИЕ : за ръкавици, направени от два или повече слоя, общата класификация не представя задължителни характеристиките на външния слой. Геропосочените схеми и справки на стандартите означават, че продуктът е в съответствие с посочените европейски стандарти. Тази информация се попълва, ако е необходимо, от експлоатационните нива, получени от оборудването съгласно всеки стандарт. Детайлите са посочени по-долу:

EN388 : a = устойчивост на абразивно износване (x/4); b = устойчивост на рязане (x/5); c = съпротивление при разкъсване (x/4); d = устойчивост на пробиване (x/4), e = сръзване с TDM (от A до F). X означава, че изпитването не е изпълнено. По отношение на затъпяването в рамките на изпитването на устойчивост на сръзване (6.2), резултатите от “проверката на сръзването” имат само индикативен характер, само изпитването на устойчивост на сръзване с тонодинамометър “TDM” (6.3) дава референтен резултат, който определя работните характеристики. Този продукт съдържа естествен латекс , който може да предизвика алергични реакции. Декларацията за съответствие е достъпна на уеб сайта: вижте \*\*.

CE-merkintä, joka tarkoittaa sitä, että tuote on CE-merkintä

Oznakowanie CE umieszczone na tej rękawicy oznacza zgodność z zasadniczymi wymogami rozporządzenia europejskiego 2016/425. Gwarantuje się właściwą ochronę wyłącznie dłoni. Jeśli odporność na rozdarcie jest wyższa niż 0, nie używaj tej rękawicy w pobliżu ruchomych części maszyn, by uniknąć zagrożenia wciągnięcia. Nie dotykaj rękawicą przedmiotów o temperaturze ponad 50°C i nie stosować jej w obecności wyrobów chemicznych. Nie wymagają czyszczenia ani konserwacji. Przechowywać w oryginalnym opakowaniu w chłodnym, suchym miejscu. Nie można udzielić jednoznacznej odpowiedzi na temat trwałości produktu, ponieważ materiały z których jest wykonany zużywają się z biegiem czasu, w dużej mierze zależy to od wielu czynników zewnętrznych, takich jak użytkowanie i częstotł eksploatacji. Przed użyciem sprawdź produkt, w przypadku jego uszkodzenia, podlega on wymianie. Rękawica ma certyfikat (zob. \*).

OSTRZEŻENIE : W procesie produkcji mogą występować alergeny, które są odpowiedzialne za wywołanie reakcji alergicznych. W przypadku rękawic co najmniej dwuwarstwowych, ich ogólna klasyfikacja nie zapewnia spełnianie norm przez warstwę zewnętrzną. Piktogramy i odwołania do powyższych norm oznaczają, że produkt jest zgodny z podaną normą Unii Europejskiej. W razie konieczności, informacje te można poszerzyć o poziomy sprawności urzrdzeń podane w każdej normie. Parametry techniczne:

EN388 : a = odporność na ścieranie (x/4); b = wytrzymałość na cięcie (x/5); c = odporność na rozdarcie (x/4); d = odporność na przebicie (x/4), e = cięcie TDM (od A do F). X oznacza, że test nie został przeprowadzony. Odnośnie do zewnętrznego tłuszczu w teście odporności na cięcie (6.2), wyniki „testu cięcia” są raczej orientacyjne, jedynie badanie odporności na cięcie tonodynamometrem „TDM” (6.3) daje podstawę do określenia charakterystyki roboczej. Ten produkt zawiera lateksu naturalnego , które mogą powodować reakcje alergiczne.

Deklaracja zgodności zamieszczona jest na stronie internetowej, patrz: \*\*.

CE-merkintä, joka tarkoittaa sitä, että tuote on CE-merkintä

Маркировка CE на перчатке означает соответствие основным требованиям Европейского регламента 2016/425. Уровень эффективности гарантирован только для той части изделия, защищающей ладонь пользователя. Если показатель стойкости к разрыву больше 0, не использовать перчатки рядом с вращающимися станками во избежание затягивания изделия. Не использовать для работы с химическими веществами и с предметами, чья температура превышает 50° C. Особых рекомендаций по чистке и уходу за перчатками нет. Хранить в оригинальной упаковке в сухом и прохладном месте. Невозможно определить срок годности, поскольку нет информации о том, чтобы качество этих материалов ухудшалось с течением времени, а срок годности будет зависеть от ряда факторов, таких как тип и частота использования. Проверяйте продукт перед любым использованием. Если замечено какое-либо повреждение, продукт должен быть заменен. Данные перчатки сертифицированы уполномоченным органом (см. \*).

Внимание : для перчаток, состоящих из двух и более слоёв, общая классификация не обязательно отражает характеристики верхнего слоя. Пиктограммы и ссылки на стандарты, приведённые ниже, указывают на то, что изделие соответствует европейским требованиям. На ряду с данной информацией указывается уровень эффективности каждого изделия в соответствии с каждым стандартом. Алергены могут присутствовать в процессепроизводства и, таким образом, в перчатке, которые могут вызывать аллергические реакции.Подробная информация приведена ниже:

EN388 : a = стойкость к истиранию (x/4), b = стойкость к прорезу (x/5), c = стойкость к разрыву (x/4), d = стойкость к проколу (x/4), e = испытание пореза на TDM (от A до F). X означает, что испытание проводилось.

Что касается затупления в рамках испытания на сопротивление порезу (6.2), результаты “Тестового пореза” являются только ориентировочными; при этом только тест сопротивления порезу на тонодинамометре «TDM» (6.3) обеспечивает референтный результат, определяющий рабочие характеристики. продукт содержит натуральный латекс, который может вызывать аллергические реакции

CE-merkintä, joka tarkoittaa sitä, että tuote on CE-merkintä

Нанесене на цю рукавичку маркування CE вказує на відповідність основним вимогам європейського регламенту 2016/425. Рівні ефективності функціонування можуть бути гарантовані лише на долоні. Якщо рівень ефективності опору розриву перевищує 0, не використовуйте цю рукавицю біля рухомих частини установки для уникнення ризику затягування. Не використовуйте цю рукавицю для того, щоб брати об’єкти, температура яких перевищує 50°С, та хімічні продукти. Не чистіть її або не ремонтуйте. Слід зберігати в оригінальній упаковці у прохолодному, сухому місці. Неможливо визначити строк зберігання, оскільки невідомо, як ці матеріали руйнуються з часом під впливом численних факторів, зокрема способу та частоти використання. Перевіряйте продукт перед використанням. У разі виявлення будь-яких пошкоджень продукт має бути замінено. Цю рукавицю було сертифіковано (див. \*). ПОПЕРЕДЖЕННЯ : для рукавиць, що складаються з двох або більше шарів, загальна класифікація не обов’язково свідчить про функціональність зовнішнього шару. Пиктограми та посилання на вищезгадані стандарти означають, що продукція відповідає зазначеним європейським стандартам. Ця інформація підтверджується, при необхідності, рівнями ефективності функціонування, отриманими за допомогою обладнання відповідно до кожного стандарту. Алергени можуть бути присутніми в процесі виробництва і, таким чином, в рукавиці, які можуть викликати алергічні реакції.Деталі подані нижче: EN388 : a = Опір стиранню (x/4); b = стійкість до розрізання (x/5); c = опір розриву (x/4); d = опір проколу (x/4), e = надріз на TDM (від A до F). X означає, что испытание не проводилось. Що стосується затуплення в процесі випробування на стійкість до наддрізів (6.2), то результати «Тесту на наддріз» не мають орієнтовного діапазону, й лише випробування на стійкість до наддрізів на тонодинамометрі «TDM» (6.3) дає опорний результат, що визначає ефективність. Цей продукт містить латекс натурального каучуку, який може викликати алергічні реакції. Декларация соответствия доступна на сайте: см. \*\*.

Bu eldivenin üzerindeki CE işareti, onun 2016/425 Avrupa Yönetmeliği temel gerekliliklerine uygunluđu göstermektedir. Taahhüt edilen performans düzeyi sadece eldivenin avuç içi kısmı için geçerlidir. Eğer irtilmaya karşı performans düzeyi 0'den yüksekse, takilma riskini ortadan kaldırmak için bu eldiveni hareketli makinelerin yakınında kullanmayınız. 50 C°'den yüksek cisimler ve kimyasal maddeleri tutmak için kullanmayınız. Temizlik ve bakım gerektirmez. Orijinal ambalajında, kuru ve serin yerde saklayınız. Bu malzemele zamanla buzulma göstermedikleri için raf ömrü vermek mümkün değildir ,raf ömrü kullanim şekli & sıklığı gibi bir kaç etkene bağlıdır. Ürünü kullanmadan önce control edin, eğer herhangi bir zarar görmüşse değıştirilmelidir. Bu eldiven belirtilen kurum (bakınız \*) tarafından tasdik edilmiştir. Dilkat: Üretim sürecinde mevcut obaliecek alerjenler üretilen eldivene geçerek alerjik reaksiyona neden olabilir. İki veya daha fazla katmandan oluşan eldivenin için siniflandırma en dış katmanın performansını sırtlaymayabilir. Aşğıdaki işarete referanslar, bu ürünün belirtilen Avrupa standardına veya standartlarına uygun olduđunu gösterir. Bu bilgileri, eđer varsa her bir standart için üründen alınabilecek performans düzeyi de eklenmiştir. Ayrıntılar aşağıda verilmiştir: EN388 : a = aşınma (x/4), b = kesme (x/5), c = yırtılma (x/4), d = delinme (x/4), e = TDM kesimi (A'dan F'ye). X, testin gerçekleştirilmediđini gösterir. Kesilme direnci testi (6.2) çerçevesinde körleşmeye ilişkin olarak, « Kes Testi » sonuçları belirtici aralıđı taşımakta ve sadece « TDM » (6.3) cihazıyla kesme direncine yapılan test performansı referans sonucu olacaktır. Bu ürün alerjik reaksiyonlara sebep obaliecek doğađ kauçuk lateks içerir. Uygunluk beyanını web sitesinde bulabilirsiniz: bkz \*\*.

CE-merkintä, joka tarkoittaa sitä, että tuote on CE-merkintä

الأروبي. ويضمن مستويات الأداء فقط على كف الففازات. إذا كان مستوى EEC على الففازات يعنى احترام المتطلبات الأساسية للقرار رقم 686/89 علامة الأداء للتمزق أكبر من 2 لا تستخدم هذه الففازات بالقرب من الآلة في حالة الحركة للنادي أي خطر ممكن. لا يمكن استخدامها لتسيير غرض درجة حرارته تفوق أو للمس مواد كيميائية، كما لا يمكن تنظيفه أو صيانتة. قم بتخزينه في غلافه الأصلي في مكان بارد و جاف. تم التصديق على هذه الففازات من قبل هيئة 50C ° عند على تشقوف الصلداجية بدة أن لسيا. الوقت مرور عم بتتلاف لآ البواد هذه إن جويت الصلداجية بدة إعطاء الجابلن غير من الإخطار (انظر \*). يجب استبداله قام ضرره. أي وجود لاحتظ وإذا استءءام، أي قبل المنتج من تتالف. الاستءءام وشكراز الاستءءام شائل منة لإ عوامل من. هام جدا: الففازات مصنوعة من اثنين أو أكثر من طبقتين، والتصنيف العام لا يعكس بالضرورة أداء الطبقة الخارجية. رموز وإشارات المعايير المذكورة أعلاه تشير إلى أن البند يتفق مع المعايير الأوروبية المذكورة. يتم تحقيق مستوى الأداء المتصور عليه في كل مادة و حسب كل معيار إذا تم تطبيق المعايير المرافقة و هذا حسب التفاصيل الآتية :

EN388 : a = الكشط (A الي F) تعني (س) تعني (أ الي أم = e " / 4. (4) / x. د = الانقلاب (S / x) ج، ع = التمزق (4 / x) ، ب = القطع (x: 1) = الكشط (EN388 ان الاختبار لم يتم وفيما يتعلق بفقدان الحدة في الجزء الخارجي من اختبار مقاومة القطع (6.2)، ونتائج "اختبار القص" فإنها ذات تأثير استرشادي، وحدة اختبار مقاومة القطع باستخدام ل تونو دينامومتر "تي دي أم" (6.3) هو المأخوذ به كنتيجة مرجعية لتعيين الكفاءة.

إن بيان المطابقة متوفر على الموقع الإلكتروني التالي: انظر \*\*.